

U16 Men-66kg

Compétiteurs A

#	Nom	Club	1	2	3	Vic.	Pts	Pos
1	BLACKBURN Connor	BC/Nanaimo Judo Club	XX			0	0	3
2	DZHABRAILOV Zubail	AB/Tolide Judo Kwai	10	XX	10	2	20	1
3	KURPJUWEIT Malakai	AB/Medicine Hat Judo Clu	10		XX	1	10	2

Pool A

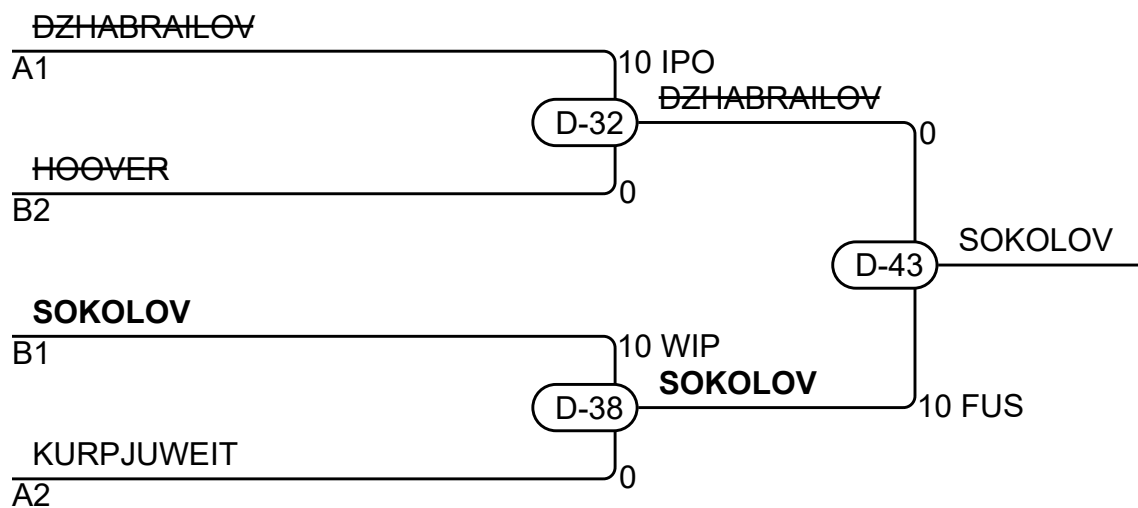
Match	Blanc			Bleu	Résultat	Temps	Code
D-4	BLACKBURN Connor	1	2	DZHABRAILOV Zubail	0 - 10	0:31	IPO
D-13	BLACKBURN Connor	1	3	KURPJUWEIT Malakai	0 - 10	0:38	WIP
D-23	DZHABRAILOV Zubail	2	3	KURPJUWEIT Malakai	10 - 0	2:49	WIP

Compétiteurs B

#	Nom	Club	4	5	6	Vic.	Pts	Pos
4	HOOVER Owen	AB/Kodokwai Judo Club	XX	10		1	10	2
5	KRUGER John	BC/Nanaimo Judo Club		XX		0	0	3
6	SOKOLOV Elisey	ON/Taifu Judo Club	10	10	XX	2	20	1

Pool B

Match	Blanc			Bleu	Résultat	Temps	Code
D-9	HOOVER Owen	4	5	KRUGER John	10 - 0	2:03	IPO
D-17	HOOVER Owen	4	6	SOKOLOV Elisey	0 - 10	1:21	IPO
D-28	KRUGER John	5	6	SOKOLOV Elisey	0 - 10	1:05	WIP



Résultats

Pos	Nom
1	SOKOLOV Elisey, ON/Taifu Judo Club
2	DZHABRAILOV Zubail, AB/Tolide Judo Kwai
3	HOOVER Owen, AB/Kodokwai Judo Club
3	KURPJUWEIT Malakai, AB/Medicine Hat Judo Club